



АКВАРИУМНЫЙ ВНЕШНИЙ ФИЛЬТР

РУКОВОДСТВО ПОЛЬЗОВАТЕЛЯ



МОДЕЛЬ: **HW-602/603/604/602B/603B/604B**

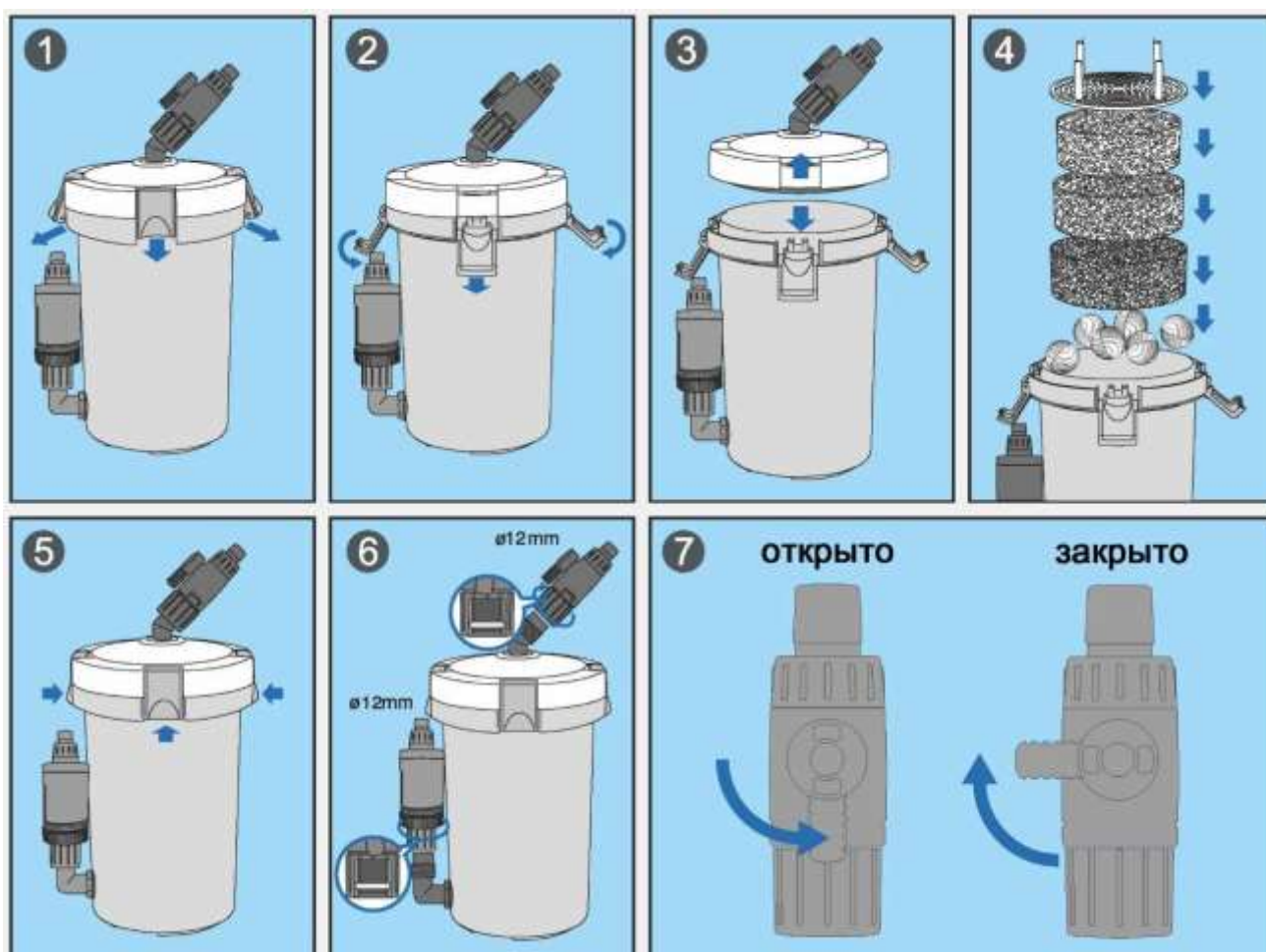
ВНИМАНИЕ

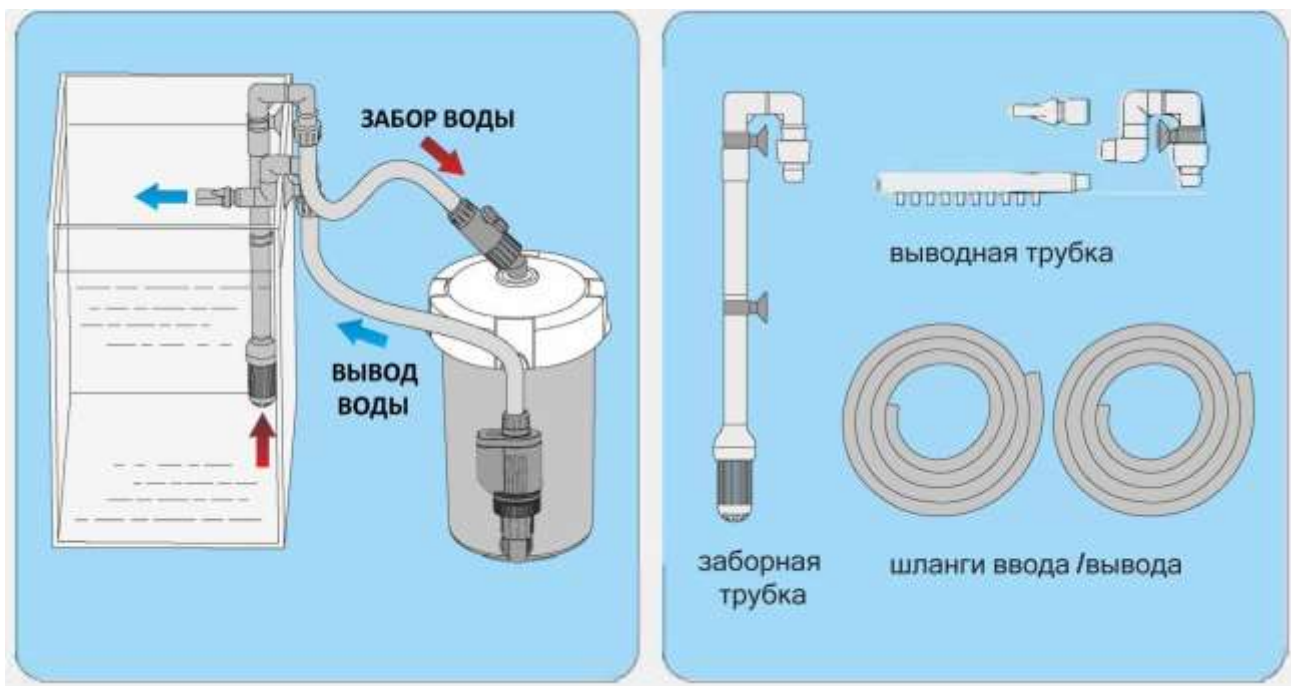
1. Фильтр HW602 / HW603 / HW604 нельзя использовать отдельно. В комплект не входят водяные насосы, водопроводные трубы, входные и выходные трубки.
2. Не подключайте напряжение, отличное от указанного в инструкции.
3. Данное устройство предназначено для фильтрации аквариумной воды, не используйте другие жидкости. Температура воды не должна превышать 30°C
4. Фильтр не должен запускать без воды, поскольку это приведет к перегреву и поломке устройства.
5. Не пытайтесь каким-либо образом модифицировать данное устройство и используйте только рекомендованные детали для замены.
6. Используйте в сухом месте.
7. Если устройство выходит из строя, полностью изолируйте его от вашего аквариума и обратитесь к поставщику.
8. Если долгое время не используется, отсоедините вилку и храните в прохладном и сухом месте.

УСТАНОВКА И ЭКСПЛУАТАЦИЯ

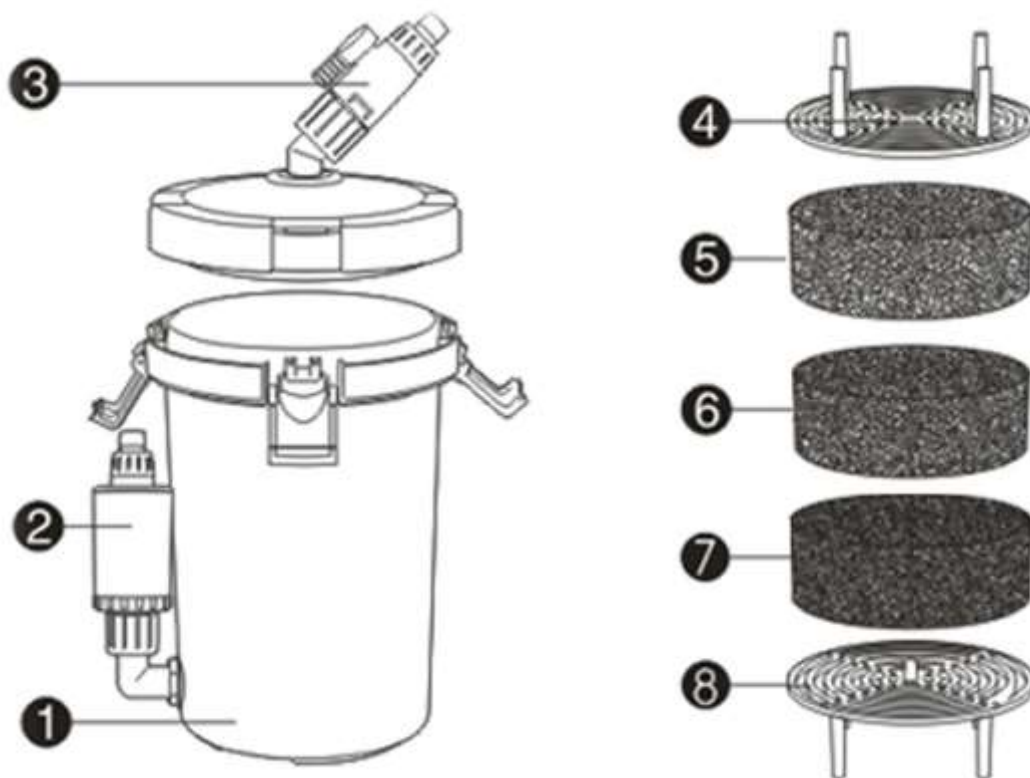
1. Откройте четыре защелки, как показано на рисунке 1,2. Поднимите головную часть фильтра.
2. Снимите корзины для фильтрующих элементов и заполните их в соответствии с вашими задачами.

3. Установите корзины фильтра на место в соответствии с рисунком 4. Также убедитесь, что входное отверстие в корзинах совпадает с входным отверстием на головной части фильтра.
4. Присоедините шланги к заборному штуцеру фильтра и выходному отверстию насоса. Убедитесь, что уплотнительное кольцо находится в правильном положении
5. Зафиксируйте шланги на входе и выходе зажимами.
6. Закрепите входной и выходной шланг на стенку аквариума.
7. Убедитесь, что впускной кран стоит в рабочем положении, для этого опустите ручку крана вниз (рисунок 7)
8. Подключите фильтр к электросети и он начнет заполняться водой.
9. Для поддержания чистоты и здоровья аквариумной воды, регулярно подменивайте 10-25% аквариумной воды и осуществляйте чистку фильтрующего материала, ротора и шлангов входа/выхода.





СПИСОК КОМПОНЕНТОВ



1. Корпус фильтра
2. Заборная помпа (кроме моделей 602/603)
3. Заборный штуцер
4. Защитная решетка
5. Фильтрующая губка
6. Фильтрующая губка
7. Фильтрующая губка
8. Защитная решетка

ОБСЛУЖИВАНИЕ

Для доступа к крыльчатке и ротору:

1. Отсоедините насос от выхода корпуса фильтра
2. Отсоедините нижнюю часть насоса
3. Снимите крышку ротора и достаньте ротор и ось.
4. Проверьте состояние ротора и очистите его, используя аквариумную воду.
5. Прочистите внутри роторной камеры.

ПРОБЛЕМЫ И НЕИСПРАВНОСТИ

Не работает насос	Убедитесь, что фильтр подключен к электросети Убедитесь, что ротор правильно установлен и не заблокирован Проверьте кабель на наличие повреждений
Проблемы с запуском	Проверьте правильность и герметичность подключения шлангов Убедитесь, что патрубки и фильтрующие элементы не заблокированы грязью Очистите ротор и ось Проверьте открыт ли кран заборного штуцера Обязательно заполните фильтр водой Подключите насос к сети и повторите попытку запуска
Слабый поток воды	Убедитесь, что ротор правильно установлен и не заблокирован Проверьте правильность и герметичность подключения шлангов Убедитесь, что патрубки и фильтрующие элементы не заблокированы грязью

ТЕХНИЧЕСКИЕ ПАРАМЕТРЫ

Модель	Мощность помпы	Производительность фильтра	Длина кабеля	Вес	Размеры
HW-602	-	-	1,8м	0,75кг	160*135*290мм
HW-603	-	-	1,8м	0,95кг	180*165*330мм
HW-604	-	-	1,8м	1,5кг	215*195*365мм
HW-602B	6Вт	400л/ч	1,8м	1,35кг	170*135*290мм
HW-603B	6Вт	400л/ч	1,8м	1,5кг	190*165*330мм
HW-604B	6Вт	800л/ч	1,8м	3,5кг	230*195*365мм